

## Toplotna črpalka za solno raztopino/vodo za visoko temperaturno območje

Maks. temperatura vtoka: 70 °C

Barva ohišja: bela

Moderno oblikovana zaslonka, rdečerjava (RAL 3011)

Ogrevalna toplotna črpalka za notranjo postavitev z vgrajeno regulacijo WPM 2007 plus. Upravljalni del, vgrajen v rjavo-rdečo moderno oblikovano zaslonko, lahko s pomočjo seta za montažo na steno (posebni pribor MS PGD) uporabljate kot daljinsko upravljanje, povezano z žico. Variabilne možnosti priklopa za slanične in ogrevalne priključke na zadnji strani ohišja. Optimirana zaščita pred hrupom z izoliranim kovinskim ohišjem in dvojnimi nihajno ločenim zgoščevalnikom. Vgrajena izolacija, ki preprečuje širjenje zvoka za direkten priklop na grelni sistem. Visoki faktorji zmožljivosti zaradi Economizerja in izpolnjevanja pogojev v skladu z EN 14511 za velike volumne toke na strani izrabe toplote. Univerzalna izvedba z opcijsko pripravo tople vode in fleksibilnimi možnostmi razširitve za:

- Bivalenten ali bivalentno regenerativen način obratovanja
- Razdelilni sistemi z nemešanimi in mešanimi grelnimi obtoki

Vgrajen mehki zaganjač in zaščita pred preobremenitvijo za slanične obtočne črpalke; vgrajeno tipalo za dotok in povratni tek, zunanje tipalo (norma NTC-2), in filter za umazanijo za slanični obtok v obsegu dobave.

Slanični paket in slanični razdelilnik morate naročiti ločeno.



### Tehnični podatki

#### Dimplex Toplotna črpalka za solno raztopino/vodo za visoko temperaturno območje (Srednja temperatura)

Oznake za naročilo	SIH 11TE
Barva ohišja	bela
Maks. temperatura vtoka	70 °C
Spodnja meja uporabe vira toplota (ogrevanje) / Zgornja meja uporabe vira toplota (ogrevanje)	-5 do 25 °C
Ogrevalna moč - B0/W35 / COP B0/W35*	10,9 kW / 4,5
/ COP B0/W45	10,30 kW / 3,50
Nazivna moč po EN 14511, pri B0/W35	2,44 kW
Hladilno sredstvo / Količina hladilnega sredstva	R134a / 2,4 kg
Maks. pretok ogrevalne vode / Izguba tlaka	1,9 m³/h / 7000 Pa
Min. pretok vira toplote	2,45 m³/h
Mere (Š x V x G)**	650 x 805 x 462 mm
Teža	133 kg
Priključna napetost	3/N/PE ~400 V, 50 Hz
Zagonski tok z mehkim zaganjačem	27 A
Zavarovanje***	C 16 A
Priključek Gretje	1 ¼ Zoll
Priključek vira toplote	1 ¼ Zoll

\*Ogrevalna moč in grelni število po EN 14511

\*\*Upoštevajte, da je potreben dodaten prostor za cevni priključek, upravljanje in vzdrževanje.

\*\*\*Die Absicherung ist als allpolige Trennvorrichtung auszuführen (gemeinsame Abschaltung aller Phasen)!

Opis	Naroč. ozn.	Številka izdelka	Primer kosa	Kos	Cena
<b>Toplotna črpalka</b>					
Toplotna črpalka za solno raztopino/vodo za visoko temperaturno območje	SIH 11TE	355160	1		
Elastični izolacijski trakovi za podlaganje	SYL 250	352260			
Gumijasti kompenzator z dvojnimi mehovi DN 32	KOMP 32	362060			
Prestreznik nesnage DN 32	SMF 32	362140			
<b>Pribor toplotne črpalke</b>					
Paket dodatne opreme za slanico za SI 6 - 14TU	SZB 140E	362090	1		
Komplet priključkov za razdelilnik solarnega krogotoka	AP SVT	348900	1		
Razdelilnik slanice, dvojni, z vijajčno pritrdilnimi obroči	SVT 200KV	363860	1		
Razdelilnik slanice, trojni, z vijajčno pritrdilnimi obroči	SVT 300KV	363870	1		
Razdelilnik slanice, štirikratni, z vijajčno pritrdilnimi obroči	SVT 400KV	363880			
20 l sredstva proti zmrzovanju za krogotok solne raztopine	AFN 825	328610	4		
Tlačno stikalo za nizki tlak solne raztopine	SWPR 200	359470			
<b>Hidravlični pribor</b>					
Podstavni vmesni hranilnik	PSP 100E	353360	1		
Potopno grelno telo 4,5 kW; ~230 V	CTHK 630	363610			
Potopni ogrevalnik 2,0 kW	CTHK 631	336180			
Potopni ogrevalnik 2,9 kW CTHK 632	CTHK 632	335910			
Potopni ogrevalnik 4,5 kW CTHK 633	CTHK 633	322140			
Potopni ogrevalnik 6,0 kW CTHK 634	CTHK 634	322150	1		
Potopno grelno telo 7,5 kW; ~400 V	CTHK 635	322160			
100 l stoječi vmesni polnilnik*	PSW 100	351090			
200 l stoječi vmesni polnilnik*	PSW 200	339830			
500 l univerzalni podstavni vmesni polnilnik*	PSW 500	339210			
Komplet elementov za ogrevanje (toplotno črpalko za solno raztopino/vodo)	VSH BS	347790	1		
Kompaktni razdelilnik s prelivnim ventilom	KPV 25	346590	1		
Vgradni komplet za nadgradnjo EB KPV	EB KPV	348650			
Dvojni razdelilnik brez diferenčnega tlaka	DDV 25	358390			
Razdelilni prečnik	VTB 25	339870			
Modul enovalentnega ogrevalnega krogotoka	WWM 25	346600			
Modul mešanega ogrevalnega krogotoka z merilnikom temperature	MMH 25	348640			
Mešalna enota za bivalentne naprave	MMB 25	348880			
Predkonfekcionirana cev Wellflex iz legiranega jekla DN 32	VSE 32-50	362520			
Predkonfekcionirana cev Wellflex iz legiranega jekla DN 32	VSE 32-100	362530			
Predkonfekcionirana cev Wellflex iz legiranega jekla DN 32	VSE 32-150	362540			
Predkonfekcionirana cev Wellflex iz legiranega jekla DN 32	VSE 32-200	362550			
Predkonfekcionirana cev Wellflex iz legiranega jekla DN 32	VSE 32-300	362560			
Sklop cevi za potopni grelnik*	HDLR 450	337450			
Ogrevanje po ceveh z močjo 3 kW	HCT 300	351210			
<b>Pribor za pripravo tople vode</b>					
Podstavni zbiralnik tople vode*	WWSP 229E	353380			
300 l bojler z merilnikom temperature	WWSP 332	346610	1		
Prirobnično gretje za toplo vodo	FLH 60	338060	1		
Prirobnično gretje za toplo vodo	FLHU 70	338070			
Prirobnično gretje za toplo vodo	FLH 90	366130			
Prirobnično gretje FLH 25M	FLH 25M	349430			
Kombinacija z varnostnim ventilom	SVK 852	326660			
400 l bojler z merilnikom temperature*	WWSP 442	372840			
Oblikovalski bojler: 400 l*	WWSP 442E	353370			
Solarni hranilnik 400 l za toplotno črpalko*	WWSP 432 SOL	361080			
Kombiniran bojler za ogrevanje in pripravo tople vode*	PWS 332	348620			
Kombiniran zbiralnik za ogrevanje in osrednjo napravo za gretje pitne vode*	PWD 750	349100			
Modul enovalentnega ogrevalnega krogotoka	WWM 25	346600			
Gradbenega sklopa črpalke DN 25 za direktni priklop zbiralnika tople vode	WPG 25	356030	1		
<b>Regulacijsko-tehnični pribor</b>					
Razširitev za navezavo na omrežje Ethernet	NWPM	356960			
Razširitev za navezavo vodila KNX/EIB	EWPM	356970			

Opis	Naroč. ozn.	Številka izdelka	Primer kosa	Kos	Cena
Razširitev za navezavo vodila Modbus	LWPM 410	339410			
Sklop relejev za bazene/prikaz motenj na daljavo	RBG WPM	339700			
Komplet za stensko montažo MS PGD	MS PGD	353810			
Daljinski upravljalnik za menedžerja toplotne črpalke 2006/2007*	AP PGD	356570			
Tipalo temperature NTC-10 s kovinskim ohišjem	NTC-10M	363600			
<b>Pribor za pasivno hlajenje</b>					
Pasivna hladilna postaja s hladilnim modulom*	PKS 14 Econ	362930			
<b>Regulacijsko-tehnični pribor (hlajenje)</b>					
Sobna klimatska postaja za merjenje temperature in zračne vlažnosti	RKS WPM	342220			
Regulator sobne temperature gretje/hlajenje*	RTK 601U	355610			
Nadzornik rosišča*	TPW WPM	350970			
<b>Pribor Solar</b>					
Topla voda solarne postaje	SST 25	348430			

\* Ostali specifični pribor, ki je na voljo / potreben

Opomba:

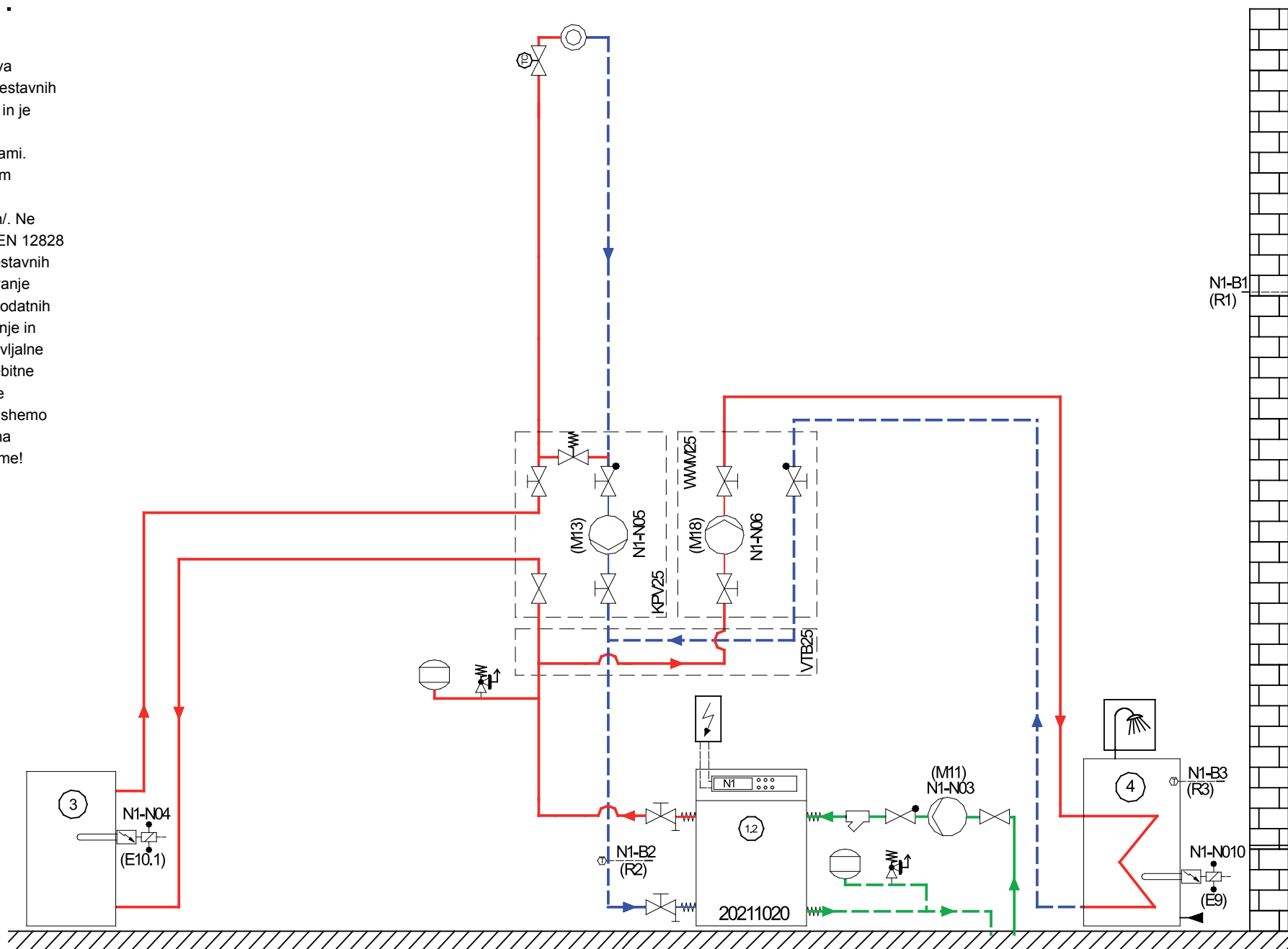
Oprema za toplotni vir je nastavljena na zemeljske zbiralnike, kot je navedeno v dokumentaciji projekta.

Pomembni napotek:

Kombinacija sestavnih delov in navedeno število kosov predstavljajo nezavezujoč primer naprave, ki ga je potrebno preveriti in po potrebi individualno prilagoditi. Dimenzioniranje črpalke je potrebno preveriti v skladu z izgubo tlaka naprave in minimalnim pretokom ogrevalne vode toplotne črpalke.

## NAPOTEK:

Navedena hidravlična povezava predstavlja shematski prikaz sestavnih delov, potrebnih za delovanje, in je namenjena kot pripomoček za načrtovanje, ki ga opravljate sami. Trenutno stanje lahko v vsakem trenutku priključite na naslovu [www.dimplex.de/einbindungen/](http://www.dimplex.de/einbindungen/). Ne vsebuje vseh, v skladu z DIN EN 12828 potrebnih varnostnih naprav, sestavnih delov za neprekinjeno vzdrževanje tlaka in morebitnih potrebnih dodatnih zapornih organov za vzdrževanje in servisna dela. Nastavitve upravljalne enote toplotne črpalke in morebitne obstoječe zunanje regulacije je potrebno uskladiti z obstoječo shemo povezav. Potrebna je morebitna posodobitev programske opreme!



## Legenda:

1.	Toplotna črpalka
1.1	Toplotna črpalka zrak/voda
1.2	Toplotna črpalka slanica/voda
1.3	Toplotna črpalka voda/voda
1.4	Reverzibilna toplotna črpalka zrak/voda
1.5	Reverzibilna toplotna črpalka slanica/voda
1.6	Reverzibilna toplotna črpalka voda/voda
1.7	Zračna/vodna toplotna črpalka split izvedba
2.	Upravljalna enota toplotne črpalke
3.	Vrstni vmesni zbiralnik
3.1	Vmesni zbiralnik
4.	Bojler
5.	Toplotni izmenjevalnik za bazen
6.	Pasivna hladilna postaja z regulatorjem hlajenja N6
7.	Ogrevanje in tiho ali dinamično hlajenje
8.	Ventilatorski konvektor s 4-žilnim priključkom
9.	Čisti ohlajevalni obtok
10.	Čisti ogrevalni obtok
13.	Izvor toplote
15.	Hidravlični stolp
16.	Zaščita pred oparinami
17.	Stolp za vodo HWK 332

## Razdelilni sistem tople vode:

DDV 25	Dvojni razdelilnik brez diferenčnega tlaka (do 2,0 m <sup>3</sup> /h)*
DDV 32	Dvojni razdelilnik brez diferenčnega tlaka (do 2,5 m <sup>3</sup> /h)*
EB KPV	Razširitveni modul za kompaktni razdelilnik (do 2,0 m <sup>3</sup> /h)*
KPV 25	Kompaktni razdelilnik z ventilom za prekomerni tok (do 1,3 m <sup>3</sup> /h)* v povezavi z EB KPV (do 2,0 m <sup>3</sup> /h)*
MMB 25	Mešalni modul, bivalentni (do 2,0 m <sup>3</sup> /h)*
MMH 25	Mešalni modul ogrevalnega obtoka
VTB 25	Prečni razdelilnik (do 2,5 m <sup>3</sup> /h)*
WWM 25	Modul za toplo vodo / nemešani ogrevalni obtok (do 2,5 m <sup>3</sup> /h)*

\* Priporočen maks. pretok ogrevalne vode

## Solarna toplota:

SST 25	Solarna postaja za toplo vodo
SOLPU 1	Solarna postaja
SOLCU 1	Solarni regulator
T1	Senzor temperature (tipalo kolektorja)
T2	Senzor temperature (zbiralnik 1)
T3	Senzor temperature (zbiralnik 2 / opcijska funkcija prikaza)

B3	Termostat za toplo vodo
B4	Termostat za bazen
B7	Termostat primarnega kroga
E9	Prirobnično gretje za toplo vodo
E10	Drugi generator toplote (2. WE)
E10.1	Potopni grelnik
E10.2	Oljni / plinski kotel
E10.3	Kotel na trda goriva
E10.5	Solarna naprava
F7	Varnostni temperaturni kontrolnik
F10	Pretočno stikalo
K20	Kontaktor za 2. generator toplote
K21	Kontaktor za potopni grelec za toplo vodo
M11	Primarna črpalka Ogrevanje
M12	Primarna črpalka Hlajenje
M13	Ogrevalna obtočna črpalka, glavni obtok
M14	Ogrevalna obtočna črpalka, 1. ogrevalna zanka
M15	Ogrevalna obtočna črpalka, 2. ogrevalna zanka
M16	Dodatna obtočna črpalka
M17	Hladilna obtočna črpalka
M18	Obtočna črpalka za toplo vodo
M19	Obtočna črpalka za bazensko vodo
M20	Obtočna črpalka ogrevanja 3. ogrevalni/hladilni krog tiha
M21	Mešalnik
M22	Mešalni ventil 2. ogrevalnega/hladilnega kroga
M25	Obtočna črpalka za ogrevanje in pripravo tople vode
N1	Regulator ogrevanja
N2	Regulator hlajenja za reverzibilne toplotne črpalke
N3	Sobne klimatske naprave
N12	Solarni regulator (na kraju vgradnje)
N17.1	Hladilni modul splošno
N17.2	Aktivni hladilni modul
N17.3	Pasivni hladilni modul
N17.4	Solarni modul WPM Econ SOL
R1	Tipalo za zunanjo steno
R2	Tipalo povratnega toka
R3	Tipalo tople vode
R4	Tipalo povratnega toka hladne vode
R5	Tipalo temperature 2. ogrevalne zanke
R9	Tipalo dotoka (zaščita proti zmrzali)
R11	Tipalo dotoka za hladno vodo
R13	Temperaturno tipalo 3. ogrevalne zanke / bivalentno, regenerativno
SMF	Lovilnik nesnage
TC	Regulatorji sobne temperature
Y5	Tri-potni razdelilni ventil
Y6	Dve-potni ventil
Y7	Tri-potni mešalni ventil
Y8	Tri-potni ventil (čas zapiranja maks. 10 sek.)
Y12	Eksterni 4-potni preklopni ventil
Y13	3-potni preklopni ventil